

СКОРОСТЬ, КАЧЕСТВО, ПРЕДСКАЗУЕМОСТЬ.
БЕЗ КОМПРОМИССОВ

Green X12



5 ИЗОБРАЖЕНИЙ ЗА ОДНО СКАНИРОВАНИЕ

Три изображения 4 x 4 см,
одно 12 x 8,5 см
одно изображение Auto Pano



РЕЖИМ ЭНДО ~ 49,5 МКМ

Самое высокое разрешение



4 - В - 1 ФУНКЦИИ

CBCT + Pano + Ceph + Model scan



SMART FOCUS

1 СКАНИРОВАНИЕ = 5 ИЗОБРАЖЕНИЙ

С Green X12 за одно сканирование вы получите изображения высокого разрешения нескольких областей. 5 различных изображений высокого разрешения. Три изображения 4x4, одно изображение 12 x 8,5 и одно изображение Auto PANO.

ЗАХВАТ ИЗОБРАЖЕНИЯ



SMART FOCUS



ВЫБОР РАЗЛИЧНЫХ ЗОН СКАНИРОВАНИЯ

В зависимости от цели лечения можно выбрать один из 5 типов Multi-FOV от 4x4 до 12x8,5 см с низкой дозой облучения. Вы также можете получить изображения 12x14 с функцией двойного сканирования, чтобы получить оптимальную информацию для диагностики всей зубной дуги, включая TMJ.

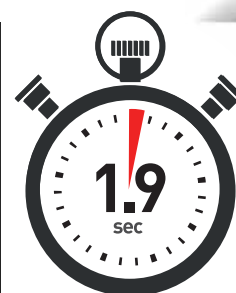
4x4	8x5 / 8x8	12x8.5	12x 14 *
Endo & Одиночный имплант	Одна челюсть	Обе челюсти	Sinus & TMJ *Сшивка

МИНИМИЗАЦИЯ АРТЕФАКТОВ ДВИЖЕНИЯ С ПОМОЩЬЮ ТЕХНОЛОГИИ RAPID CEPH

RAPID CEPH - важный шаг в технологии цефалометрического сканирования. Режим сводит к минимуму артефакты движения и ускоряет рабочий процесс диагностики, обеспечивая высокое качество получаемого исследования.

ЗНАЧИТЕЛЬНАЯ КЛИНИЧЕСКАЯ ЗАБОТА

Быстрое сканирование исключает влияние движения пациентов на качество изображения

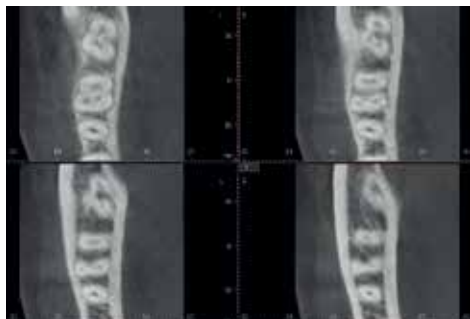


1.9
СЕК.

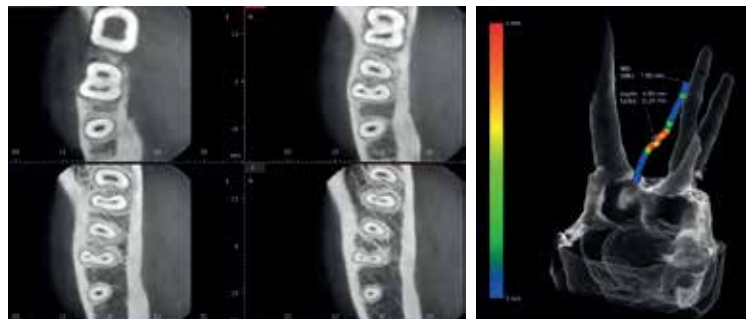
РЕЖИМ ЭНДО С ВЫСОЧАЙШИМ РАЗРЕШЕНИЕМ

Режим Endo с объемом 4x4 см и размером вокселя 49,5 микрон оптимизирует обработку областей, представляющих повышенный интерес. Он идеально подходит для эндодонтии, поскольку стоматолог может получить изображение с высоким разрешением вокселей.

DENTAL MODE

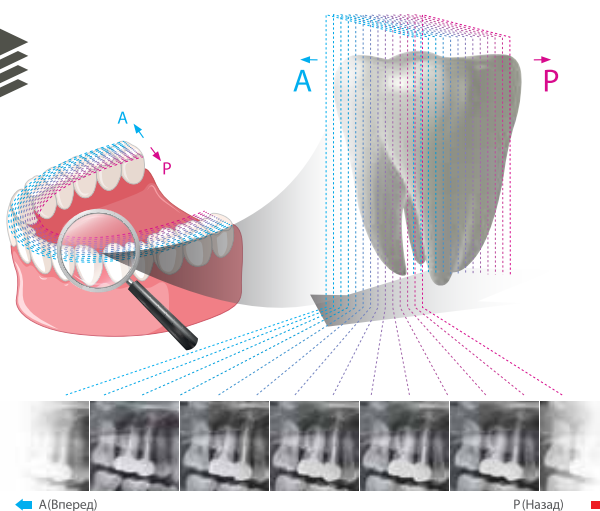


ENDO MODE

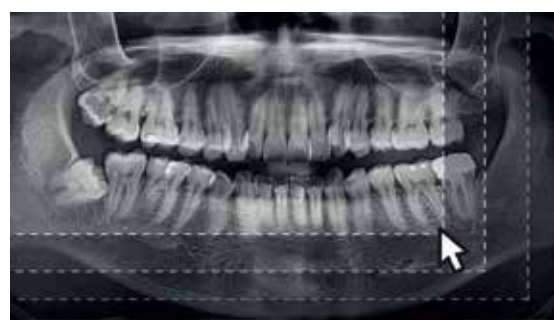


INSIGHT 2.0 / FREE FOV

Функция Insight Pan служит для получения многослойных панорамных изображений, гарантирующих возможность наблюдать необходимую анатомию на нужной глубине. Insight 2.0 имеет обновленную функцию свободного FOV, что позволит исследовать только интересующую область.



FREE FOV



3D-СКАНИРОВАНИЕ МОДЕЛИ

3D-сканирование модели позволяет пользователям хранить гипсовые слепки в цифровом виде для упрощения управления цифровыми процессами.

ЦИФРОВЫЕ ПРОЦЕССЫ В СТОМАТОЛОГИИ



Интеграция с CAD/CAM-системами

- Достаточный уровень детализации для создания хирургического шаблона



Специально разработанная платформа

- Стабилизированная платформа для сканирования частичной или полной модели

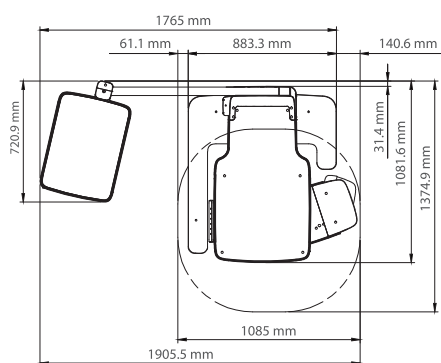
КОНФИГУРАЦИЯ ПРОДУКТА

	СВСТ	ПАНО	СЕРН
Green X12	•	•	-
Green X12 RC	•	•	•

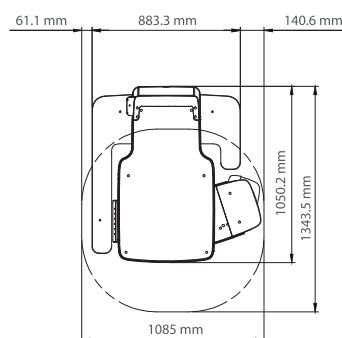
СПЕЦИФИКАЦИИ (Green X12 : РНТ-75СН5)

Функция		КТ + ПАНО + ЦЕФАЛОСТАТ+СКАНЕР МОДЕЛЕЙ
Фокальное пятно		0.5 мм (IEC 60336)
Размер сканирования		4×4 (endo), 4×4 (Smart Focus), 8×5, 8×8, 12×8.5 см, 12×8.5 см (Smart Focus)
Размер вокселя		4×4: 0.049 мм 8×5, 8×8: 0.12–0.2 мм 12×8.5: 0.2–0.3 мм Double Scan 12×14: 0.3 мм Smart Focus 12×8.5: 0.2-0.3 мм Smart Focus 4×4: 0.07 мм
Время сканирования	КТ	9-16.9 сек
	ПАНО	1.4-13.5 сек
	ЦЕФ	1.9-4.9 сек
Шкала серого		14 бит
Напряжение трубки		60 ~ 99 кВ
Ток		4 ~ 10 МА
Вес	Без цефалостата	217.9 кг
	С цефалостатом	242.9 кг

РАЗМЕРЫ (Ед. изм.: мм)



ВИД СВЕРХУ



ВИД СБОКУ

